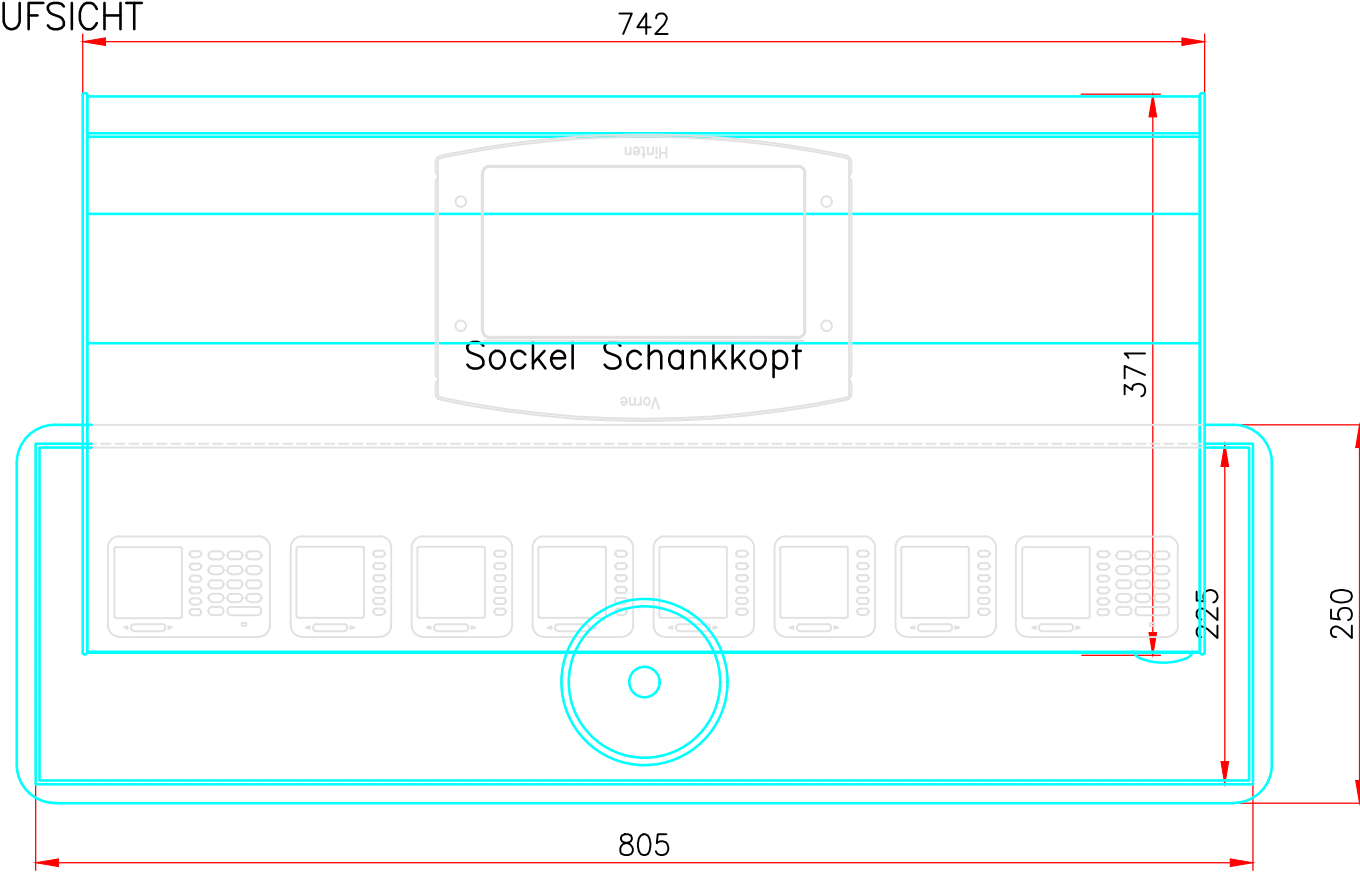
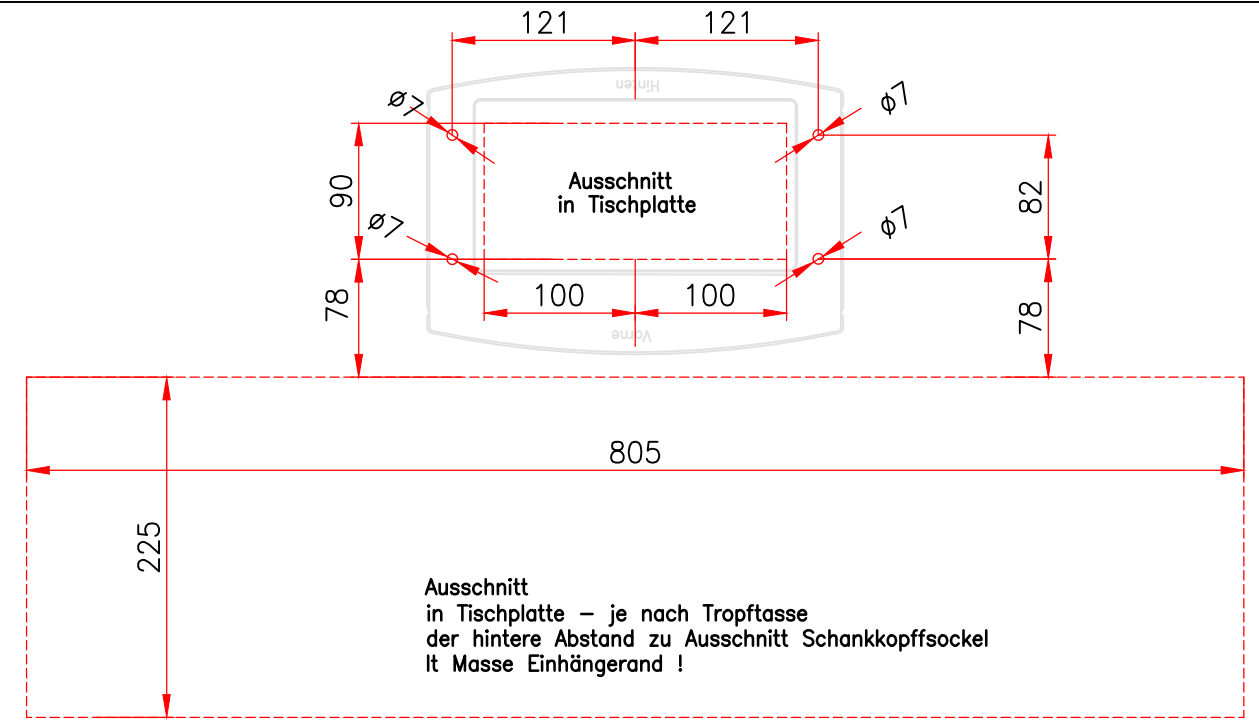


I:\CadVA - GERÄTEDATEN nach Hersteller\Gruber Schanksysteme\Cad Dateien\Neue Dateien für Gruber\DXF\Viso 8 Stand 13.02.2017.dxf, 13.03.2017 11:51:53, negr. 1:1

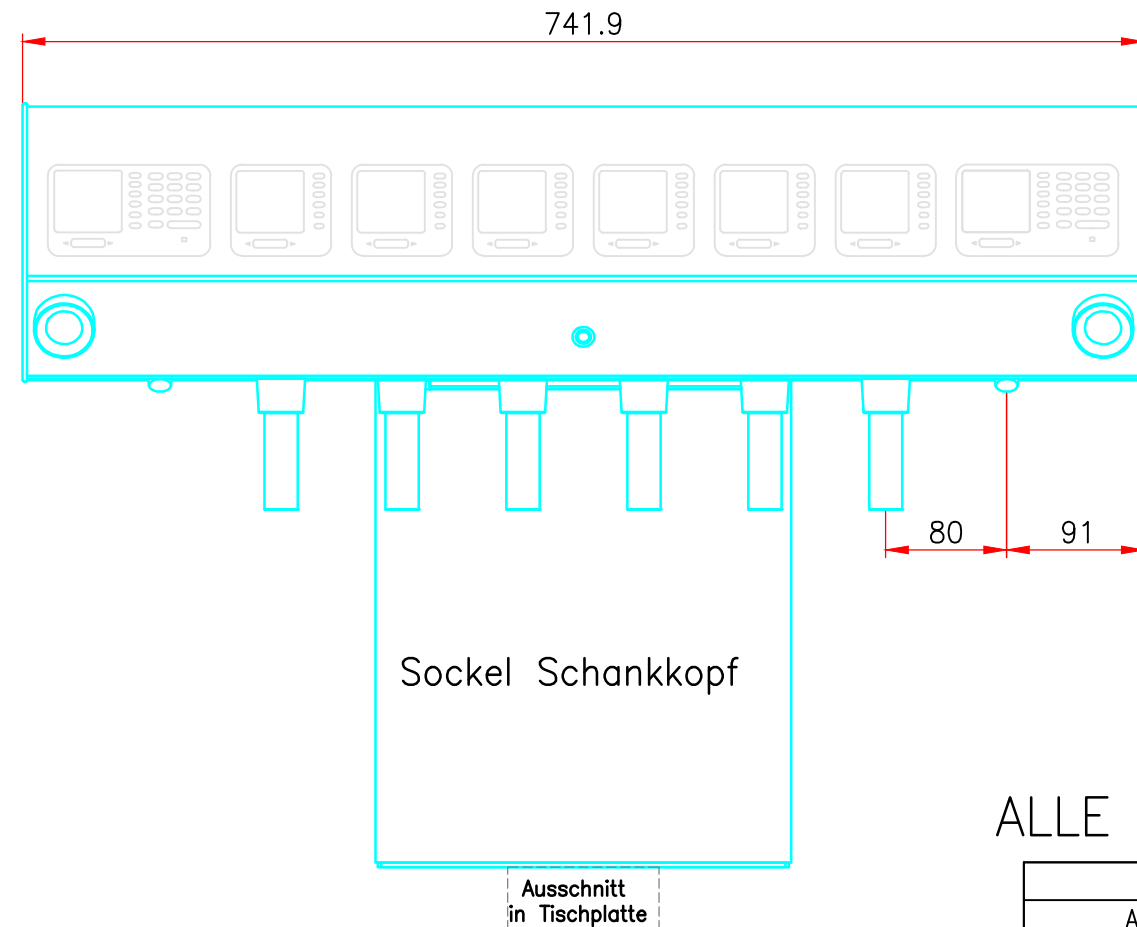
DRAUFSICHT



Beispieltropftasse – Masse 830x330mm



ANSICHT VORNE

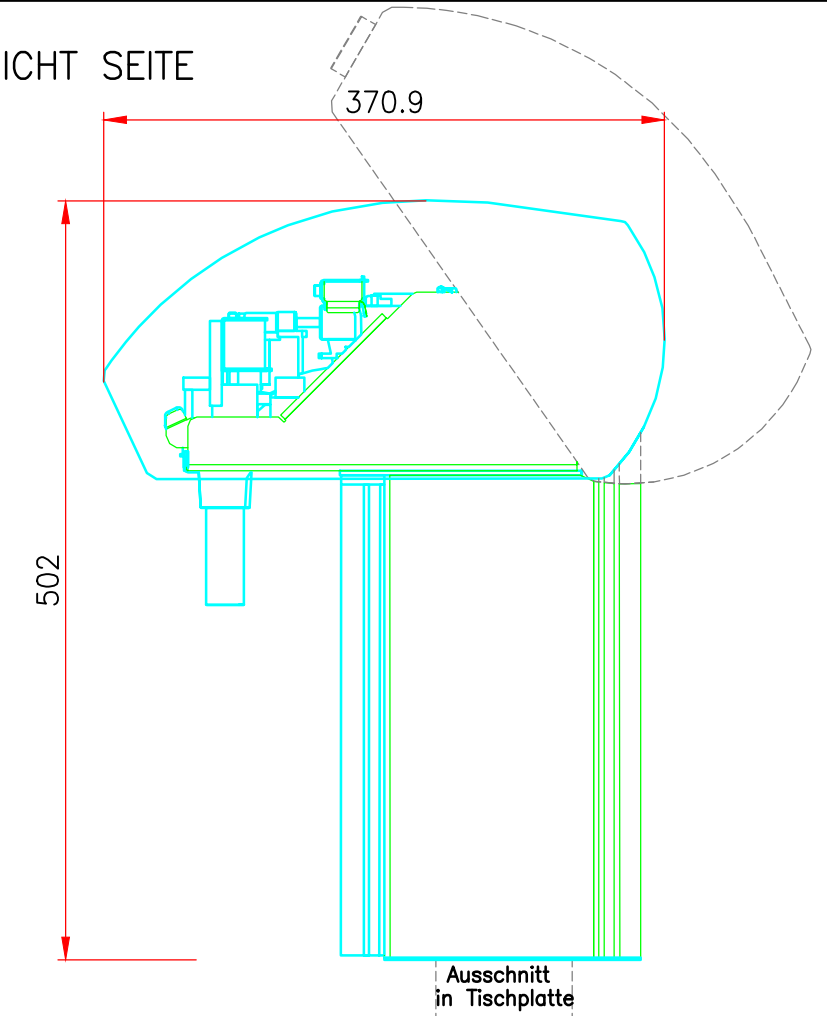


Ausschnitt in Tischplatte

ALLE MASSE IN MILLIMETER!

TROPFTASSEN	ABMASSE	AUSSCHNITT
AUFBAU GLD-S	300x800	305x805

ANSICHT SEITE



Ausschnitt in Tischplatte

	Datum	Name	Benennung		
Bearb.	01-09-2014	.	VISO-S-8		
Geprüft	.	.			
Ungültig	.	.			
			Format	Maßstab	Zeichnungsnummer
			A3	1:5	000000-BBBB-00000