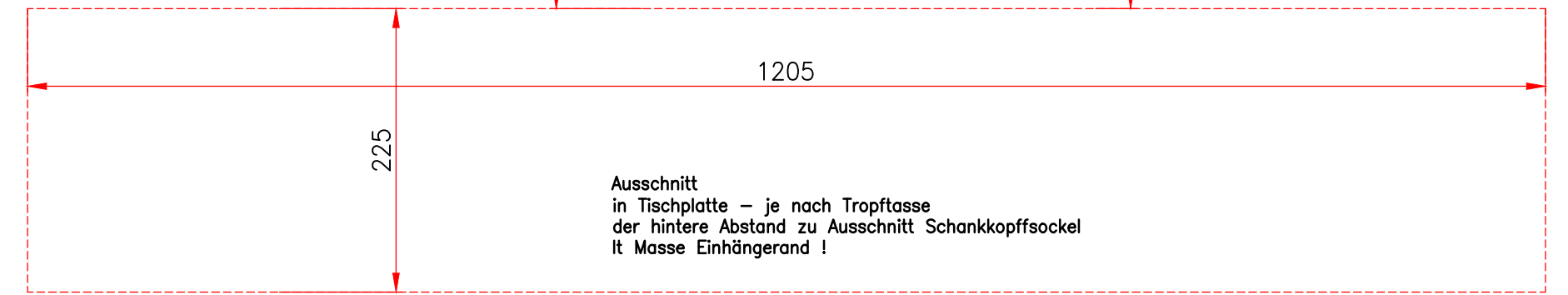
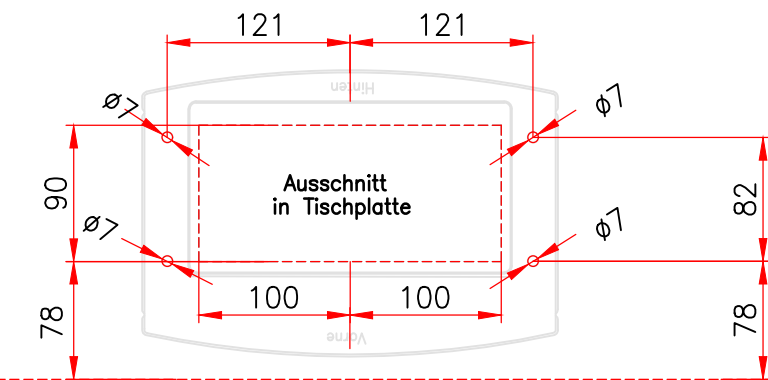
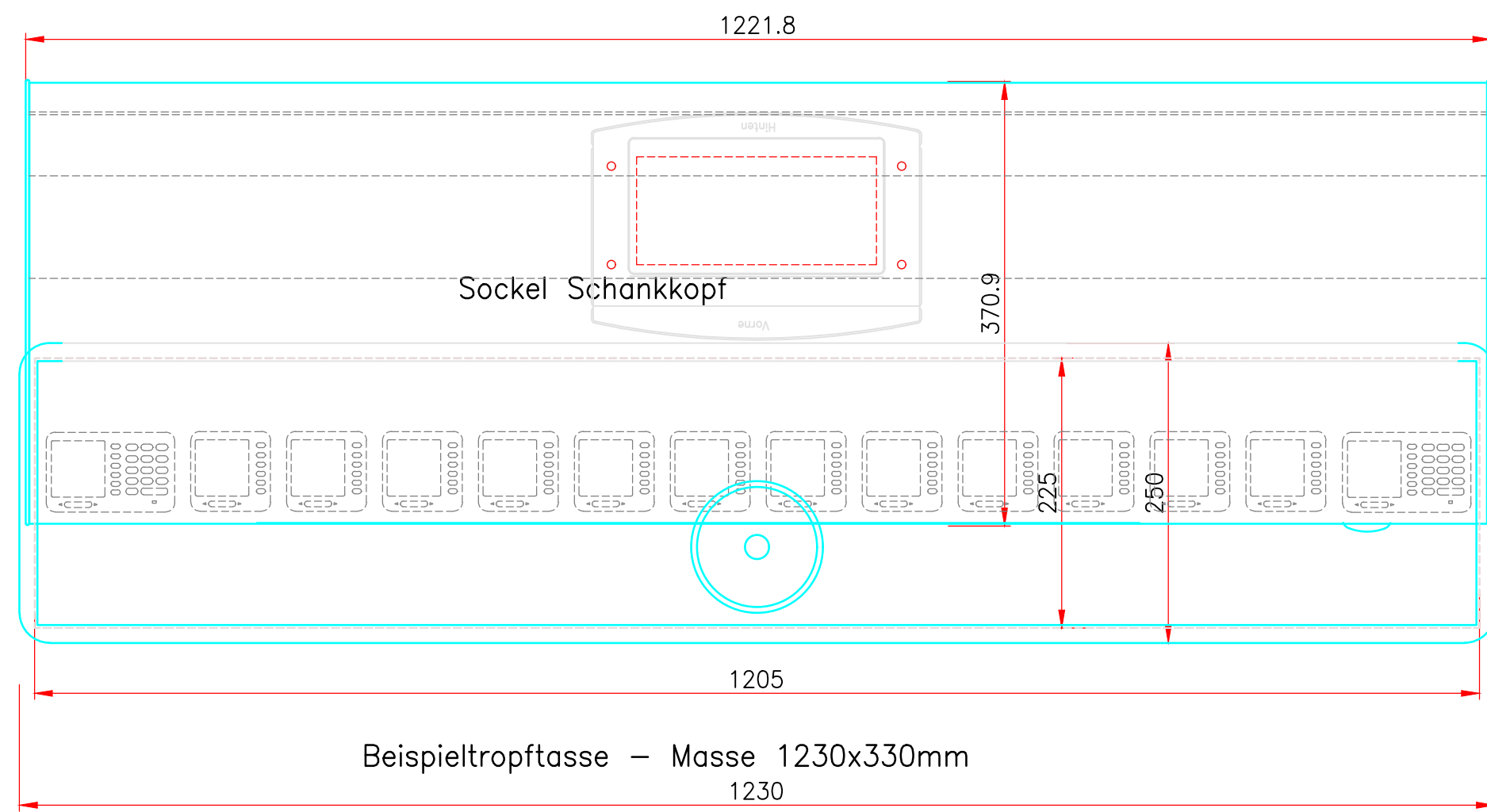
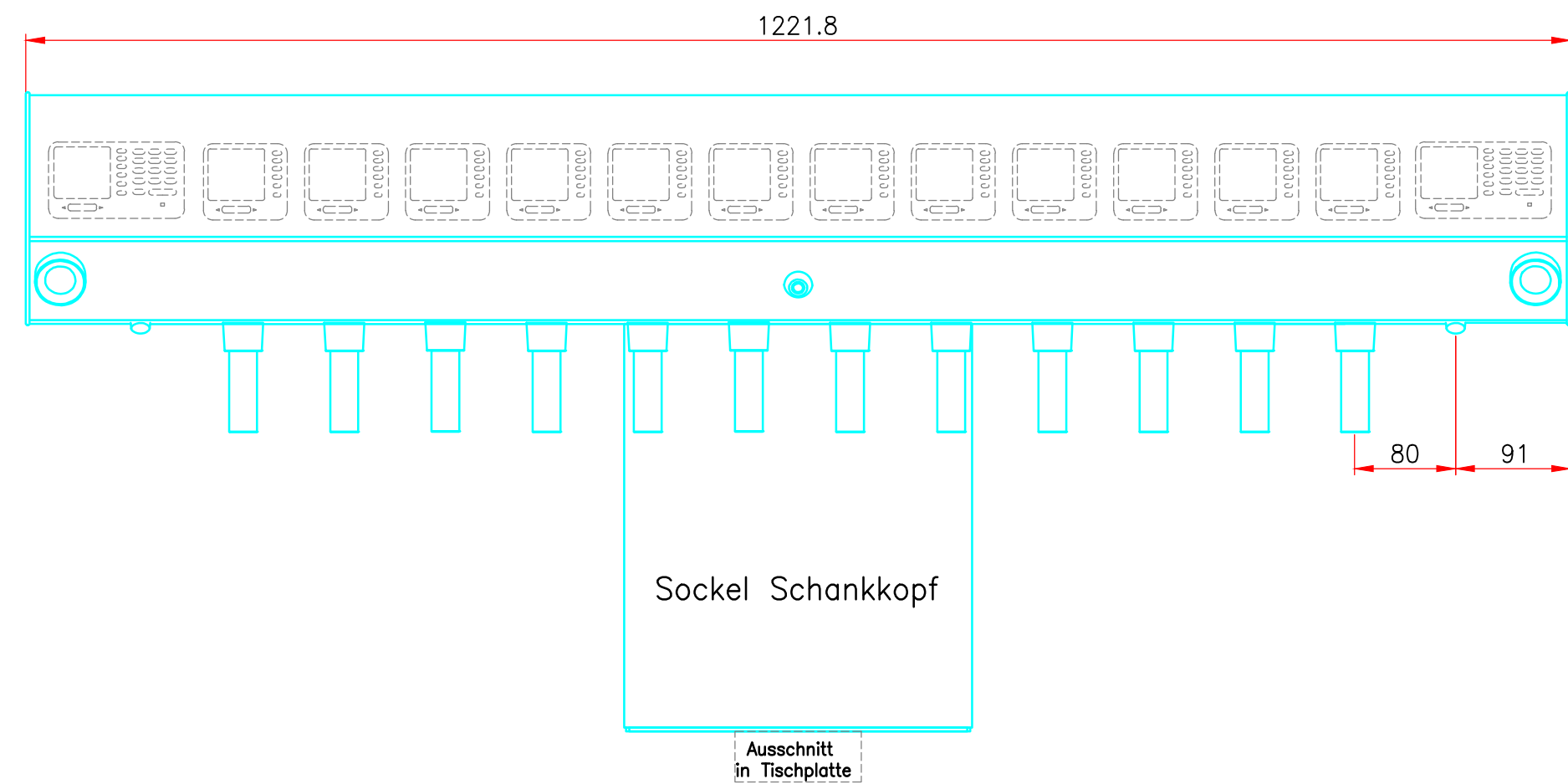


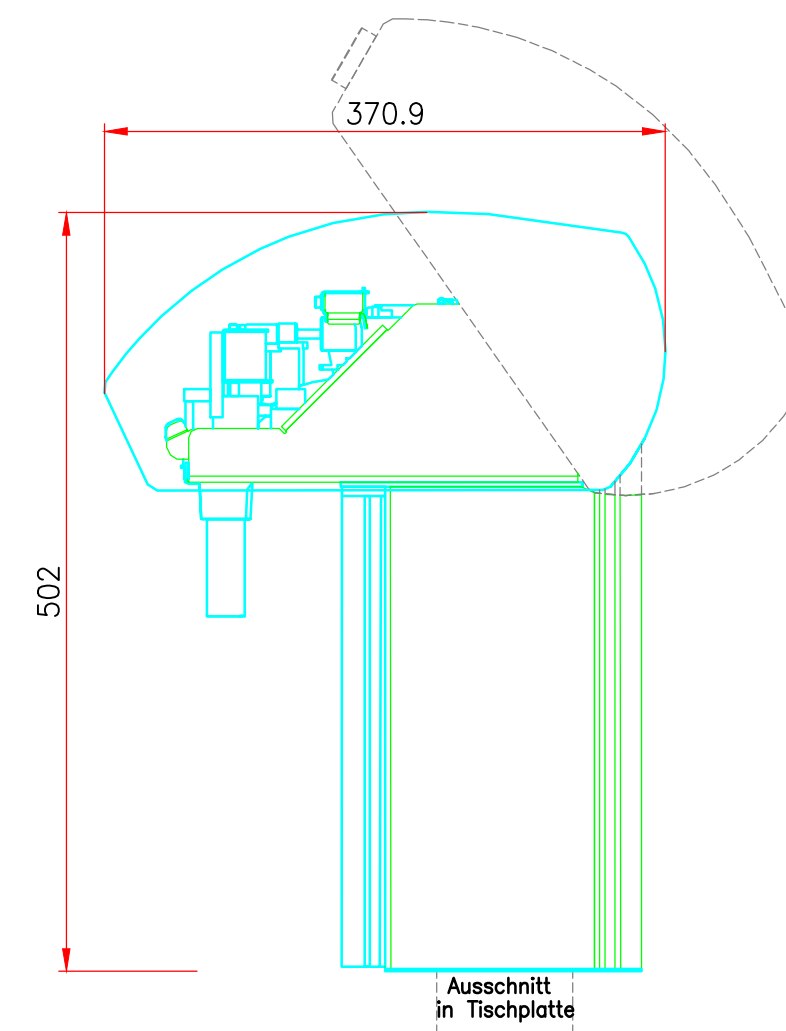
DRAUFSICHT



ANSICHT VORNE



ANSICHT SEITE



ALLE MASSE IN MILLIMETER!

	Datum	Name	Benennung
Bearb.	01-09-2014	.	VIS0-S-14
Geprüft	.	.	
Ungültig	.	.	

Format	Maßstab	Zeichnungsnummer
A2	1:5	000000-BBBB-00000