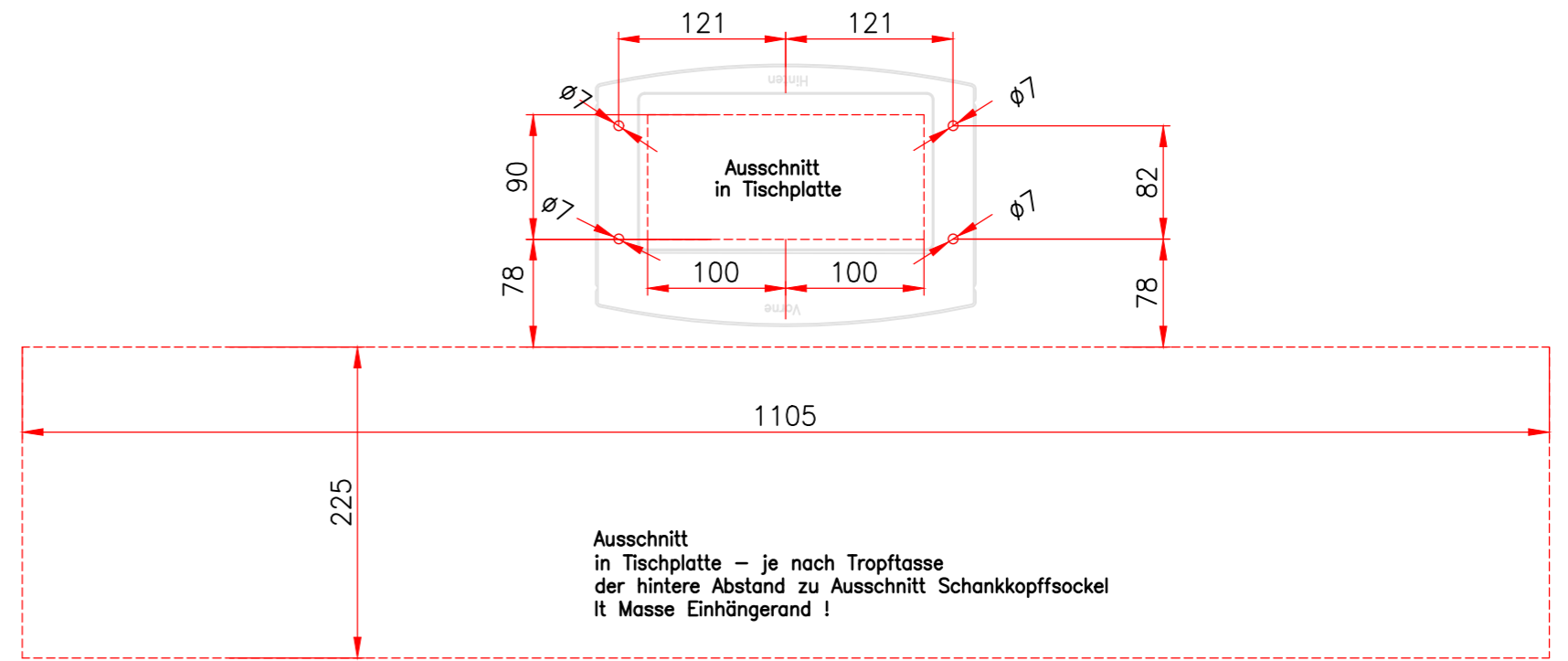
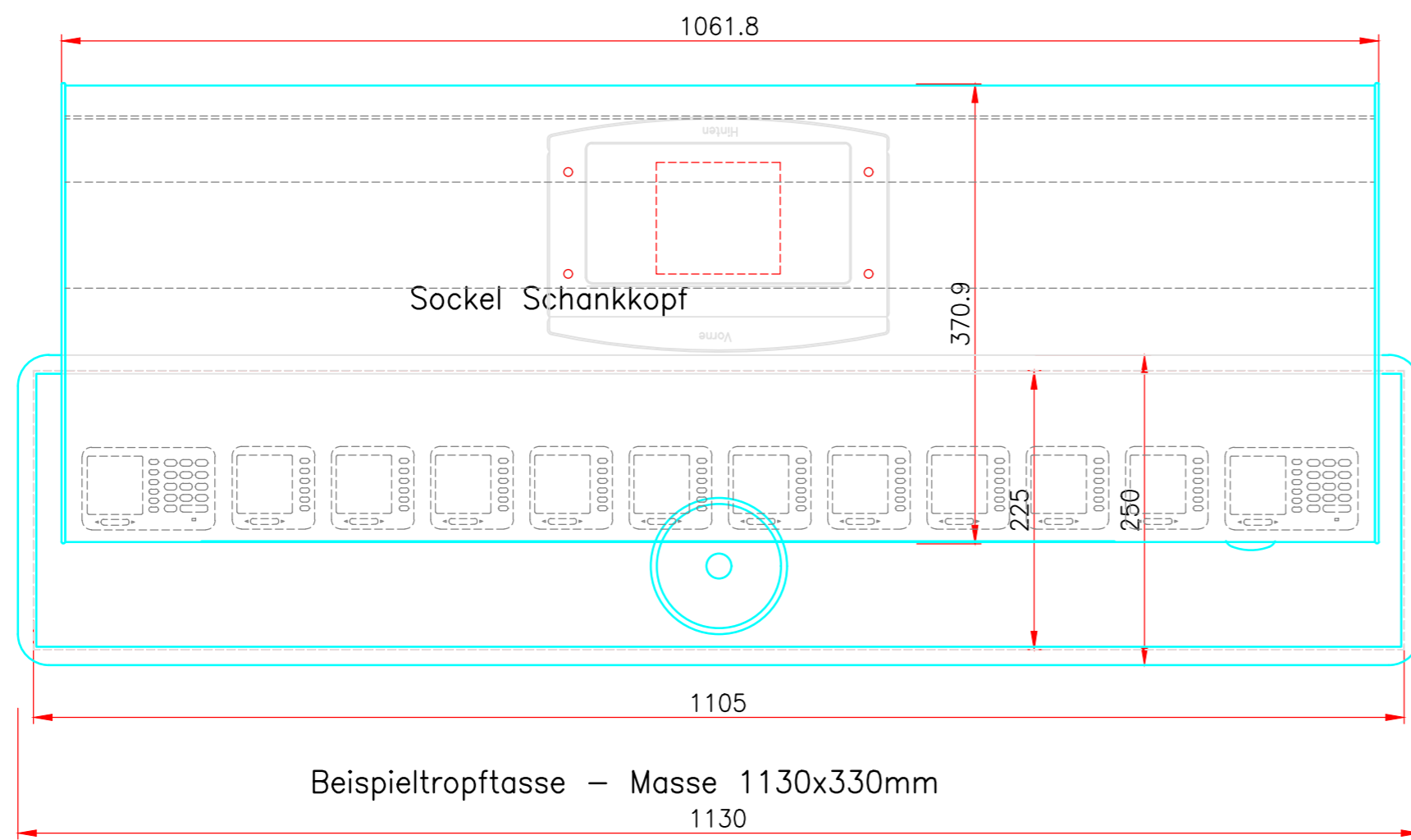
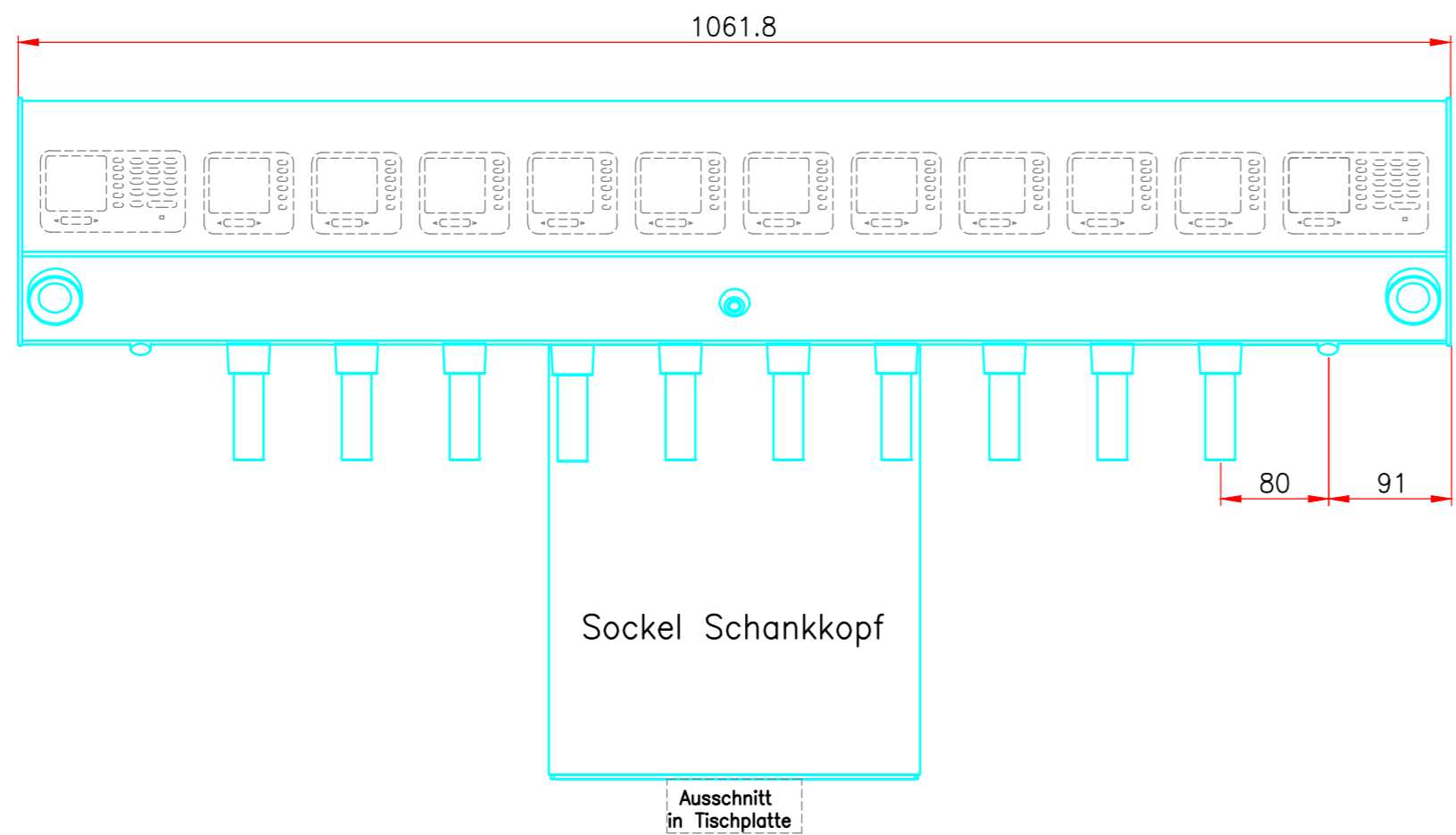


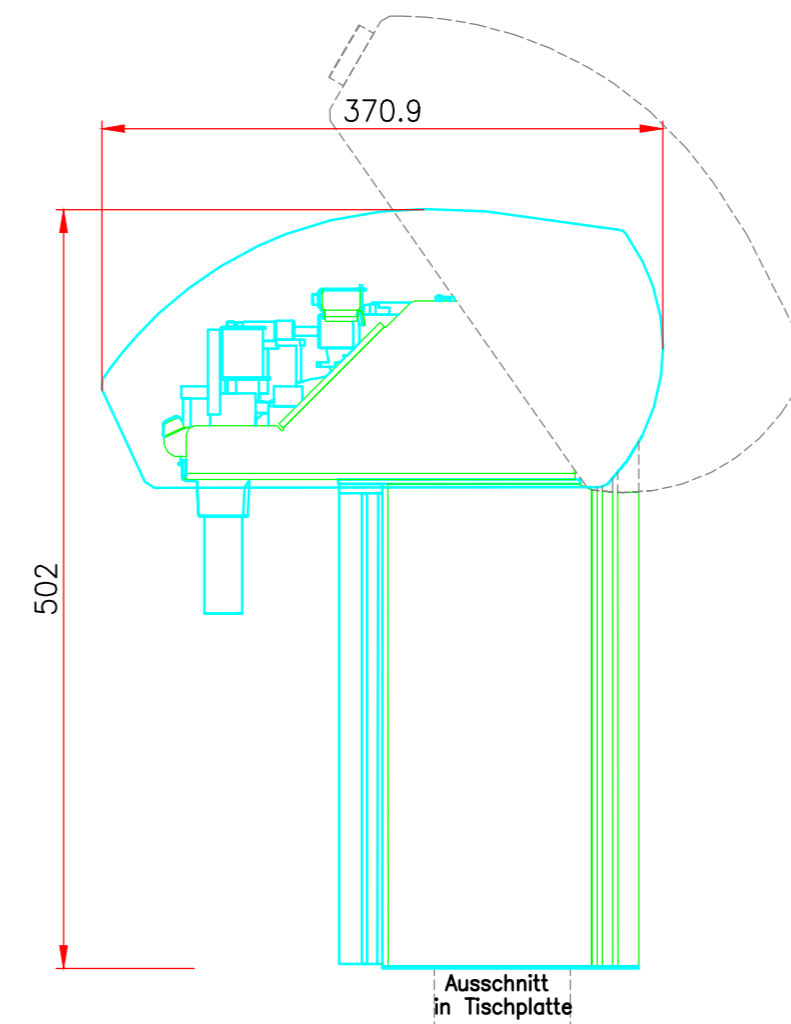
DRAUFSICHT



ANSICHT VORNE



ANSICHT SEITE



ALLE MASSE IN MILLIMETER!

	Datum	Name	Benennung
Bearb.	01-09-2014	.	VISO-S-12
Geprüft	.	.	
Ungültig	.	.	
			Format
			Maßstab
			Zeichnungsnummer
			A2
			1:5
			000000-BBBB-00000

TROPFTASSEN	ABMASSE	AUSSCHNITT
AUFBAU GLD-S	300x1100	305x1105