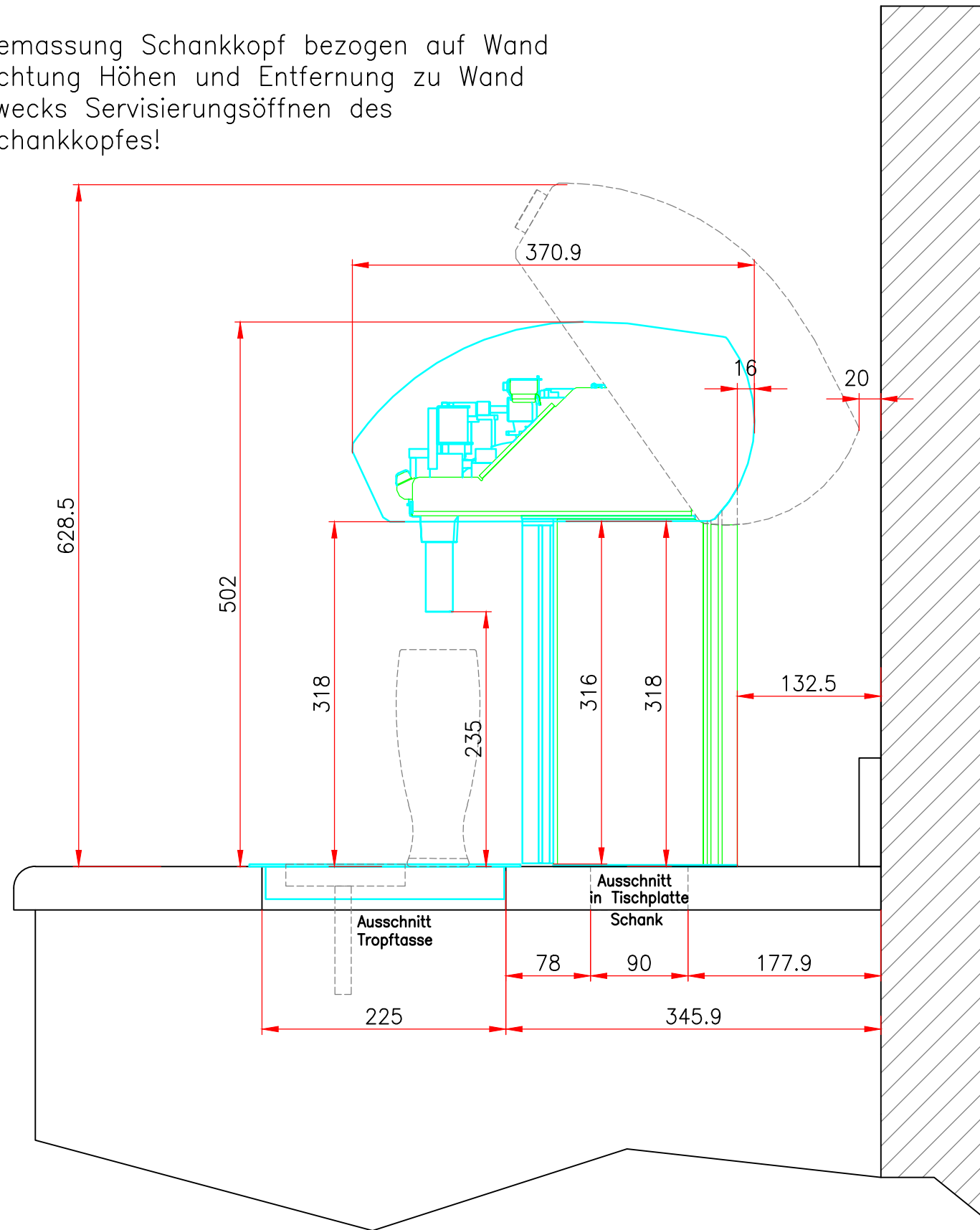
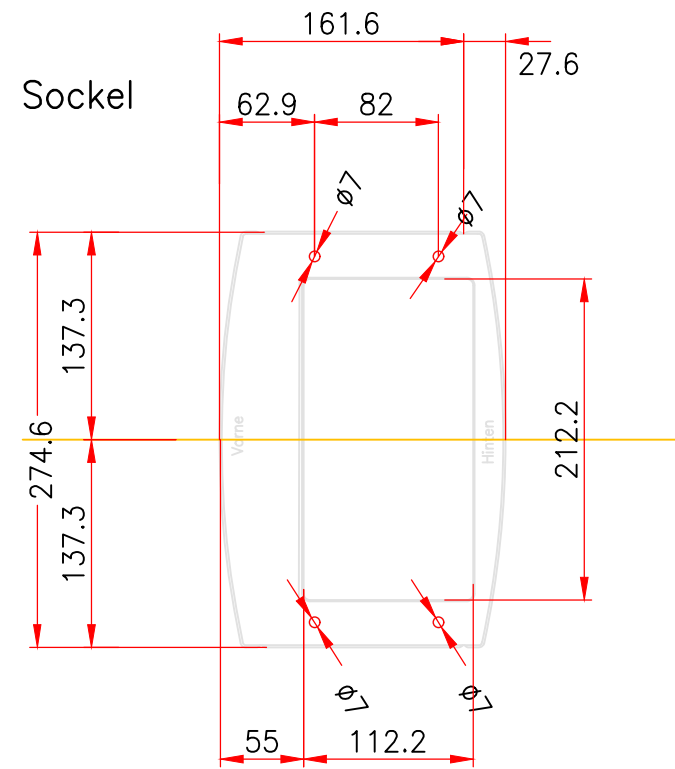


Bemassung Schankkopf bezogen auf Wand  
 Achtung Höhen und Entfernung zu Wand  
 zwecks Servisierungsöffnen des  
 Schankkopfes!



Bemassung Sockel



ALLE MASSE IN MILLIMETER!

	Datum	Name	Benennung
Bearb.	01-09-2014	.	VISD-S-Seitenansicht
Geprüft	.	.	
Ungültig	.	.	
	Format	Maßstab	Zeichnungsnummer
	A3	1:5	000000-BBBB-00000